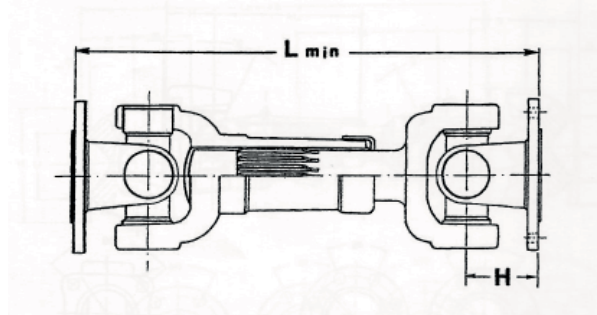


## TRASMISSIONI CARDANICHE EXTRACORTE DRIVE SHAFTS SHORT SERIES AC62/AC82



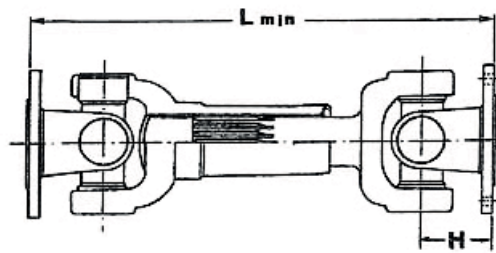
### DATI TECNICI / TECHNICAL DATA Croccera/ universal joints 23,8 x 61,3

Tipo / Type	Flangia / Flange Yoke	H	Lmin. mm	Lmax mm
AC 62KN 1	SAE 57	33	184	201
	DIN 75	42	202	219
	DIN 90	33	184	201
AC 62KN 2	SAE 57	33	199	227
	DIN 75	42	221	249
	DIN 90	33	199	227
AC 62KN 3	SAE 57	33	216	251
	DIN 75	42	238	273
	DIN 90	33	216	251
AC 62KN 5	SAE 57	33	240	280
	DIN 75	42	258	298
	DIN 90	33	240	280

### DATI TECNICI / TECHNICAL DATA Croccera/universal joints 27 x 81,7

Tipo / Type	Flangia / Flange Yoke	H	Lmin. mm	Lmax mm
AC 82KN 1	SAE 57	39.5	217	244
	SAE 60,3 B.	35	208	235
	SAE 60,3 N.	45.5	229	256
	SAE 60,3 A.	58	254	281
	DIN 90	40	218	245
	DIN 100	60	258	285
	DIN 120	60	257	294
AC 82KN 3	SAE 57	39.5	249	284
	SAE 60,3 B.	35	240	275
	SAE 60,3 N.	45.5	215	250
	SAE 60,3 A.	58	286	321
	DIN 90	40	250	285
	DIN 100	60	290	325
	DIN 120	60	290	325
AC 82 KN 4	SAE 57	39.5	264	304
	SAE 60,3 B.	35	255	295
	SAE 60,3 N.	45.5	276	316
	SAE 60,3 A.	58	301	341
	DIN 90	40	265	305
	DIN 100	60	305	345
	DIN 120	60	305	345

## TRASMISSIONI CARDANICHE EXTRACORTE DRIVE SHAFTS SHORT SERIES AC767



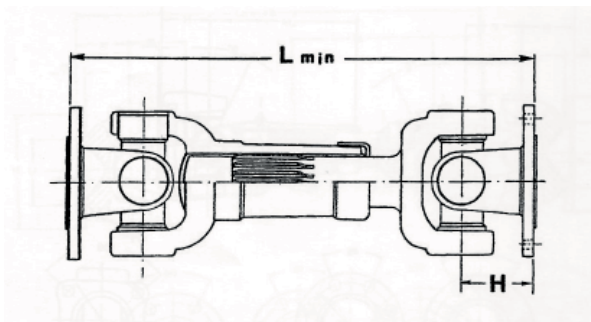
### DATI TECNICI / TECHNICAL DATA Crociera/universal joints 30.2 x 81,8

TIPO TYPE	FLANGIA FLANGE YOKE	H	L MIN. MM	L MAX MM
AC 767 KN	SAE 60,3	51	214	236
	SAE 69	46	204	226
	DIN 100	58	228	250
	DIN 120	58	228	250
AC 767 KN 0	SAE 60,3	51	289	339
	SAE 60,3	58	303	353
	SAE 69	46	279	329
	SAE 69	58	303	353
	DIN 100	58	303	353
	DIN 120	58	303	353
AC 767 KN 1	SAE 60,3	51	302	352
	SAE 60,3	58	316	366
	SAE 69	46	292	342
	SAE 69	58	316	366
	DIN 100	58	316	366
	DIN 120	58	316	366
AC 767 KN 2	SAE 60,3	51	342	392
	SAE 60,3	58	356	406
	SAE 69	46	332	382
	SAE 69	58	356	406
	DIN 100	58	356	406
	DIN 120	58	356	406
AC 767 KN 3	SAE 60,3	51	382	437
	SAE 60,3	58	396	451
	SAE 69	46	372	427
	SAE 69	58	396	451
	DIN 100	58	396	451
	DIN 120	58	396	451

**L min** = Lunghezza chiusa (mm)  
**L max** = Lunghezza massima (mm)  
**H** = Altezza flangia (mm)

**L min** = Shortest compressed length (mm)  
**L max** = Lunghezza massima (mm)  
**H** = Height Flange (mm)

## TRASMISSIONI CARDANICHE EXTRACORTE DRIVE SHAFTS SHORT SERIES AC106



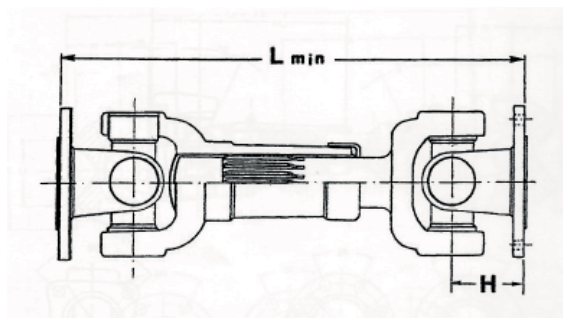
### DATI TECNICI / TECHNICAL DATA Crocerà/universal joints 30,2 x 106,3

TIPO TYPE	FLANGIA COUPLING TYPE	H	L MIN	L MAX
AC106 F/C	SAE 69	43	284	314
	DIN 100	68	332	364
	DIN 120	56	310	340
	DIN 120	69	336	366
AC106 KN1	SAE 69	43	292	327
	DIN 100	68	342	377
	DIN 120	56	318	353
	DIN 120	69	344	379
AC106 KN5	SAE 69	43	330	390
	DIN 100	68	380	440
	DIN 120	56	356	416
	DIN 120	69	382	442

**L min** = Lunghezza chiusa (mm)  
**L max** = Lunghezza massima (mm)  
**H** = Altezza flangia (mm)

**L min** = Shortest compressed length (mm)  
**L max** = Lunghezza massima (mm)  
**H** = Height Flange (mm)

## TRASMISSIONI CARDANICHE EXTRACORTE DRIVE SHAFTS SHORT SERIES AC116



### DATI TECNICI / TECHNICAL DATA Crocerà/universal joints 39,7 x 115,95

TIPO TYPE	FLANGIA COUPLING TYPE	H	L MIN	L MAX
AC116 KN1	SAE 95	62,5	305	325
	DIN 120	72	324	344
	DIN 150	78,5	337	357
AC116 KN2	SAE 95	62,5	335	380
	DIN 120	72	354	400
	DIN 150	78,5	367	412

**L min** = Lunghezza chiusa (mm)  
**L max** = Lunghezza massima (mm)  
**H** = Altezza flangia (mm)

**L min** = Shortest compressed length (mm)  
**L max** = Lunghezza massima (mm)  
**H** = Height Flange (mm)