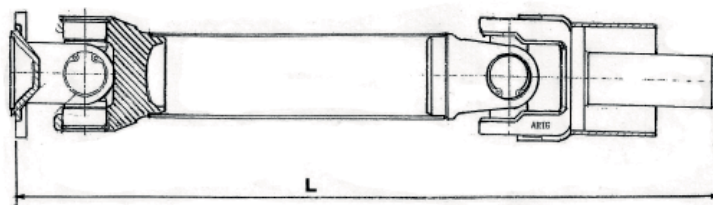


## TRASMISSIONI CPL. SERIE AC 618 ADATTABILI A PIAGGIO PORTER DRIVE SHAFTS CPL SERIES ADAPTABLE TO PIAGGIO PORTER



### DATI TECNICI / TECHNICAL DATA

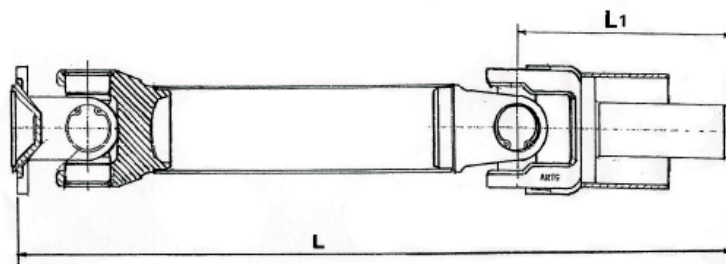
O.E. N°	APPLICAZIONE	LUNGHEZZE (L)
B080003000003	4 X 4 POSTERIORE	325 mm
614365		383 mm
614636		370 mm
615338	VAN 16 VALVOLE	497,5 mm
615339	CASSONE 16 VALVOLE	515,5 mm
615340	FURGONE DIESEL	625,5 mm
615341	CASSONE DIESEL	640,5 mm
615342	VAN 1000 BENZINA	670 mm
588241		839,5 mm
BAG11-0005223	4 x 4 ANTERIORE	920 mm
B0800-1000001		975 mm

RIF.	DESCRIZIONE
AC618.001	GIUNTO SCORREVOLE AC 618 CPL
AC618.002	GIUNTO FISSO AC 618 CPL.
B 618	CROCERA
AC 618.003	FLANGIA AC 618 SAE 50
AC 618.004	FORCELLA FISSA AC 618
AC 618.005	MANICOTTO AC 618
TUB.051	TUBO DIAM. 51

I codici originali e le applicazioni sono riportati solo a titolo indicativo per favorire l'individuazione dei nostri prodotti

The original codes and applications are given only as a guideline to facilitate the identification of our products

**TRASMISSIONI CPL. SERIE AC 620 ADATTABILI A GASOLONE TSH 35**  
**DRIVE SHAFTS CPL SERIES ADATABLE TO GASOLONE THS 35**  
**\*\*O.E. N° H0000038700 (ex6060022000)**



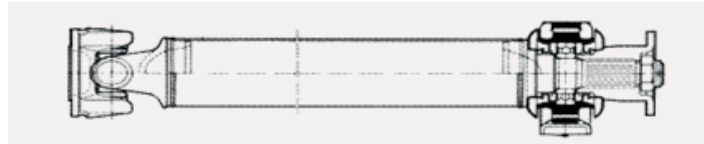
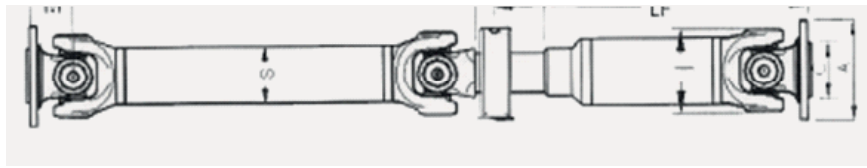
**DATI TECNICI / TECHNICAL DATA**

DESCRIZIONE	RIF. ARIG
TRASMISSIONE CPL. L=480 +/-1	AC 620
Crocera 27 x 80	B 80
Flangia SAE - diametro centraggio 45	
crf fori= 79,2 / 4 fori diam. 10,5	FL.620.001
Forcella fissa per tubo diam. 74,5 x 2,25	FT.082.022
Tubo diam. 74,5 x 2,25	TUB074
Manicotto brocciato 25 denti L1=135,5 diam. Esterno 39,40	MB.620.001

I codici originali e le applicazioni sono riportati solo a titolo indicativo per favorire l'individuazione dei nostri prodotti

The original codes and applications are given only as a guideline to facilitate the identification of our products

## TRASMISSIONI ADATTABILI AD IVECO DAILY CARDAN TRANSMISSION ADAPTABLE TO IVECO DAILY

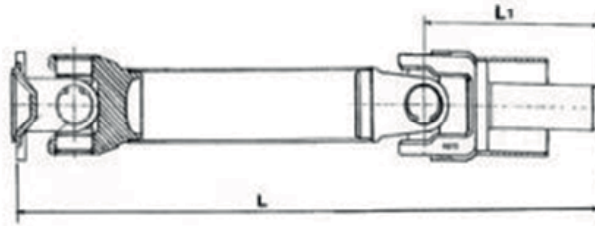


Descrizione	RIG. ARIG
Crocera cpl. 27 x 81,7	B 82
Crocera cpl 30,2 x 82	B 767
Crocera cpl 30,2 x 106,3	B 106
Flange AC 82 (27 X 81,7) SAE 1300 (SAE 60,32 /4 fori diam.10,25)	FL.082.003
Flange AC 82 (27 X 81,7) SAE 1400 (SAE 69 /4 fori diam. 12,25)	FL. 082.005
Flange AC767(30,2 X 82) SAE 1400 ( SAE 69 / 4 fori diam. 12,25)	FL.767.002
Flange AC 106 SAE 1400 ( SAE 69 / 4 fori diam. 12,25)	FL.106.001
Forcelle fisse AC767 diam. 76,2 x 2,4	FL.687.211
Forcelle fisse AC 106 diam. 76,2 x 2,4	FL.106.019
Forcelle fisse AC 106 diam. 74,5 x 2,25	FL.106.020
Gruppo Mis cpl. Di supporto diam. 40 int. 168 tubo 76,2 x 2,4 (per crocera 27 x 81,7) (Kit completo di : N.1 Crocera+n. 1 forcella + mis con supporto)	GM082.001
Gruppo Mis cpl. Di supporto diam. 40 int. 168 tubo 76,2 x 2,4 (30,2 x 106,3) (Kit completo di : N. 1 Crocera + n. 1 forcella + mis con supporto)	GM106.001
Gruppo supporto cpl. Diam. 40 SAE 1400 tubo 76,2 x 2,4	GS.106.001
Gruppo supporto cpl. Diam. 35 SAE 1400 - tubo 76,2 x 2,4	GS.082.001
Tubo diam. 76,2 x 2,4	
Tubo diam. 74,5 x 2,25	
Supporto diam. 35	S 35.001
Supporto diam. 40	S 40.001/5
Supporto diam. 40	S 40.004
Supporto diam. 40	S 40.007
Supporto diam. 45	S 45.001/3
Supporto diam. 45	S 45.015

I codici originali e le applicazioni sono riportati solo a titolo indicativo per favorire l'individuazione dei nostri prodotti

The original codes and applications are given only as a guideline to facilitate the identification of our products

**TRASMISSIONI ADATTABILI A NISSAN VANETTE SERENA  
CARDAN TRANSMISSION ADAPTABLE TO NISSAN VANETTE SERENA**

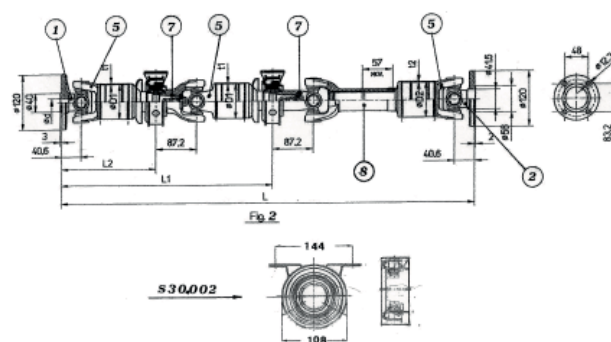
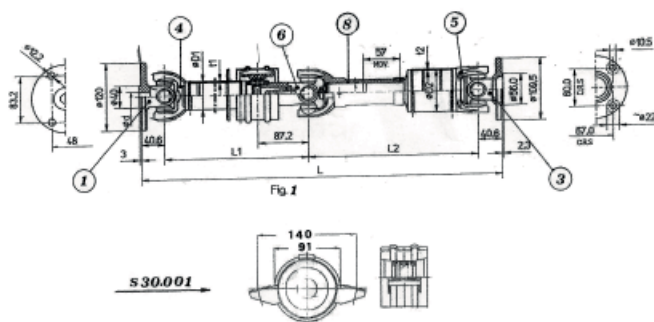


DESCRIZIONE	RIF.ARIG
TRASMISSIONE CPL. L= 673,5 tubo diam.74	NS.673
TRASMISSIONE CPL. L= 769 tubo diam.51	NS.769
TRASMISSIONE CPL. L= 833 tubo diam. 51	NS.833
TRASMISSIONE CPL. L= 928 tubo diam. 51	NS.928
(flange montate SAE - C= 50 cfr fori 81/ 4 fori diam. 10,25	

I codici originali e le applicazioni sono riportati solo a titolo indicativo per favorire l'individuazione dei nostri prodotti

The original codes and applications are given only as a guideline to facilitate the identification of our products

## TRASMISSIONI SERIE AC 75 ADATTABILI A FORD TRANSIT SHAFTS SERIES AC75 ADAPTABLE TO FORD TRANSIT



### DATI TECNICI / TECHNICAL DATA

DESCRIZIONE	RIF. COD ARIG
Trasmissione cpl. Con 1 supporto - L = 2480 mm non saldata lato forcelle fisse al tubo FLANGE : Lato supporto SAE - C = 40 mm Lato scorrevole SAE - C = 56 mm	TR 130.001
Trasmissione cpl. Con 2 supporto - L = 2800 mm non saldata lato forcelle fisse al tubo FLANGE : Lato supporto SAE - C = 40 mm Lato scorrevole SAE - C = 56 mm	TR 130.002

	DESCRIZIONE	RIF.	COD ARIG
AC 75 (Ford Transit crocere 27 x 74,6 con anelli seeger)	Crocera cpl. - 27 x 74,6		B 75
	Crocera cpl. - 30,2 x 81,8		B 30
	Flangia SAE - diam. Esterno 120 mm Centraggio = 40 mm - Foro diam. 17 mm	1	FL 075.001
	Flangia SAE - diam. Esterno 120 mm Centraggio = 56 mm - Foro diam. 36 mm	2	FL 075.011
	Flangia SAE - diam. Esterno 109mm Centraggio = 56 mm	3	FL 075.010
	Scorrevole cpl. - Nylon Corsa + 50 - tubo 76,2 x 1,6	8	SC 075.300
	Forcella fissa - tubo 50,8 x 2,4	4	FT 075.020
	Forcella fissa - tubo 76,2 x 1,6	5	FT 075.021
	Perno con forcella per semitrasmissione cpl. Di rondella e vite - tubo 50,8 x 32,4	6	PS 075.030
	Perno con forcella per semitrasmissione cpl. Di rondella e vite - tubo 76,2 x 1,6	7	PS 075.031

I codici originali e le applicazioni sono riportati solo a titolo indicativo per favorire l'individuazione dei nostri prodotti

The original codes and applications are given only as a guideline to facilitate the identification of our products